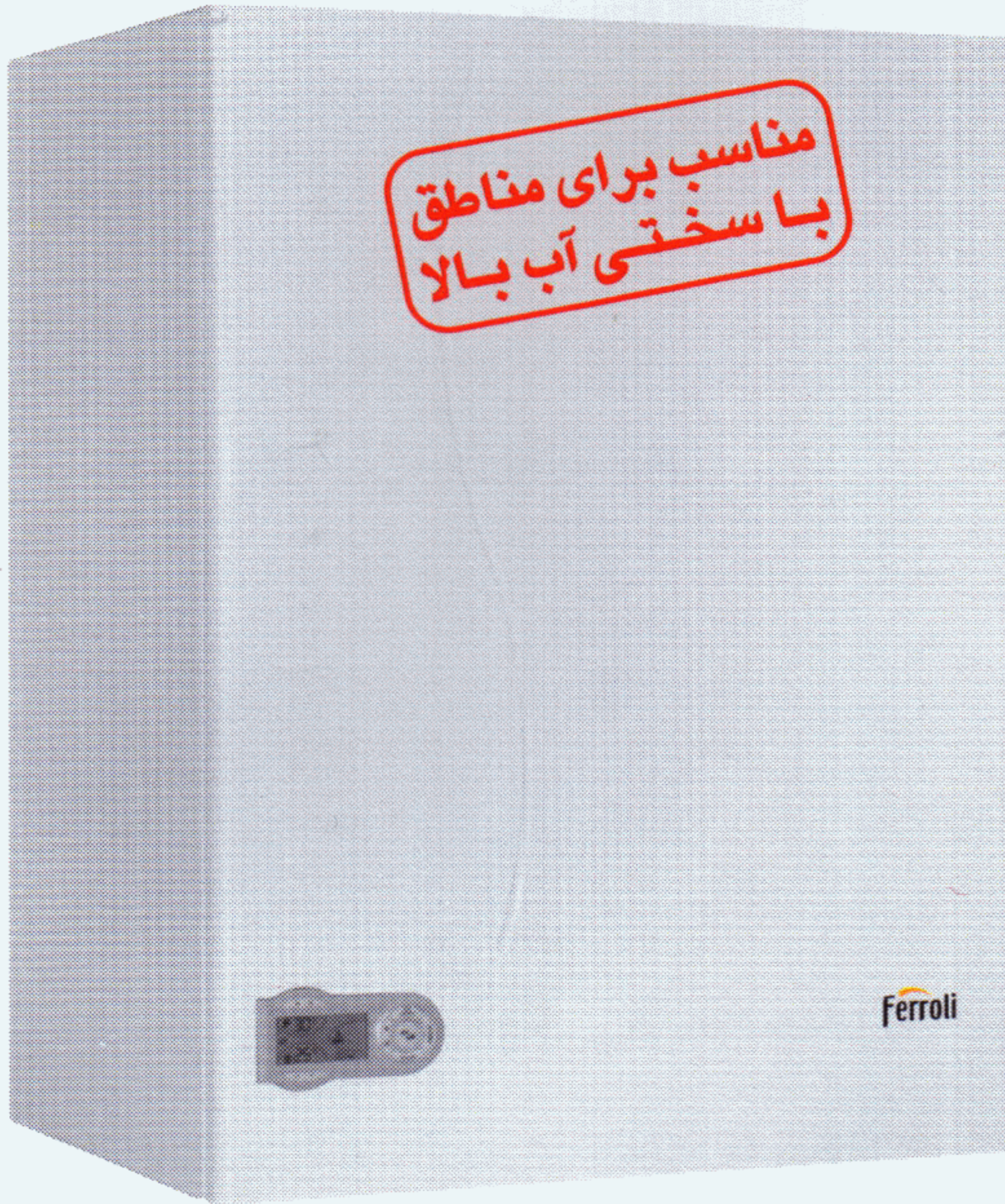


**مشخصات:**



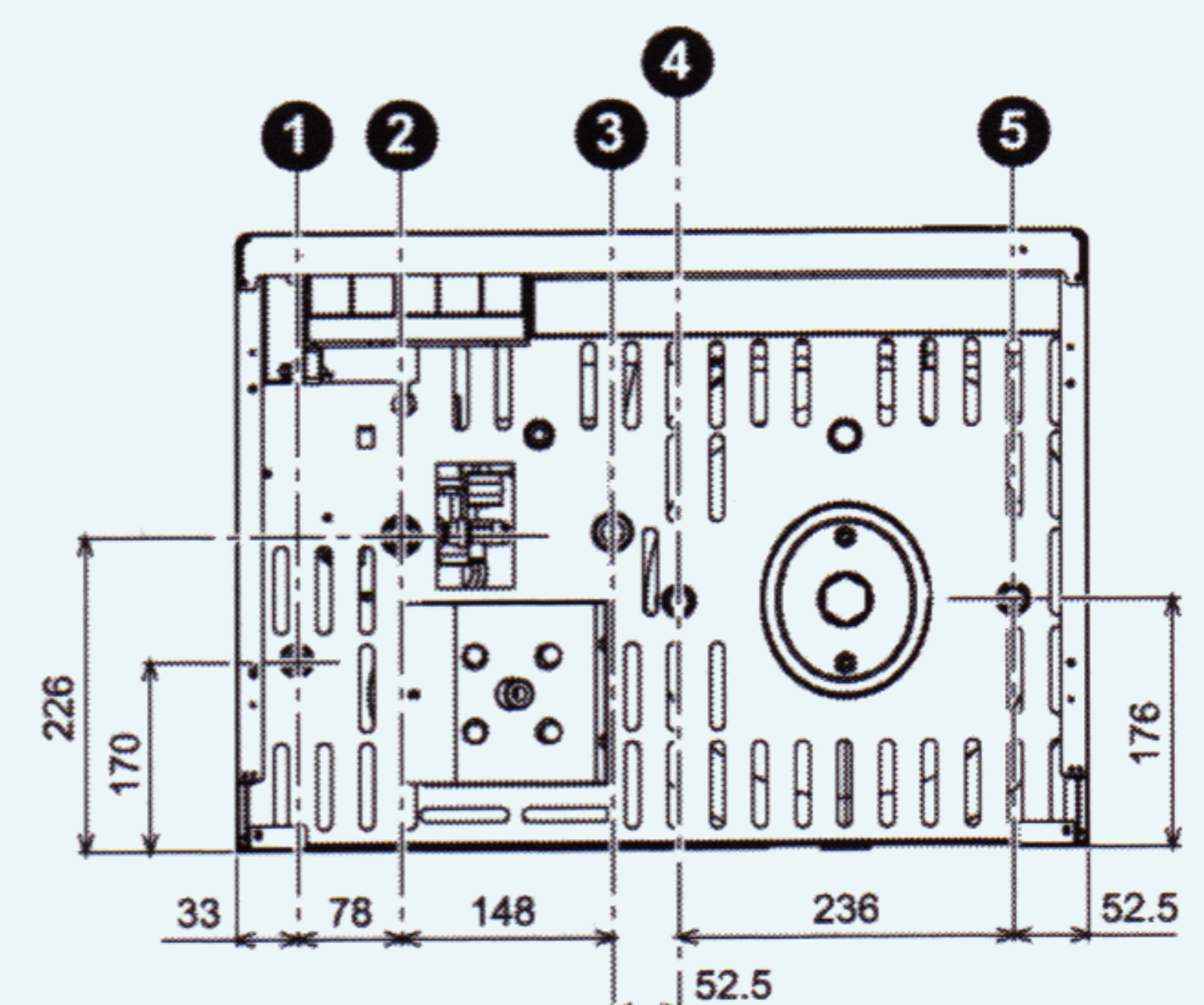
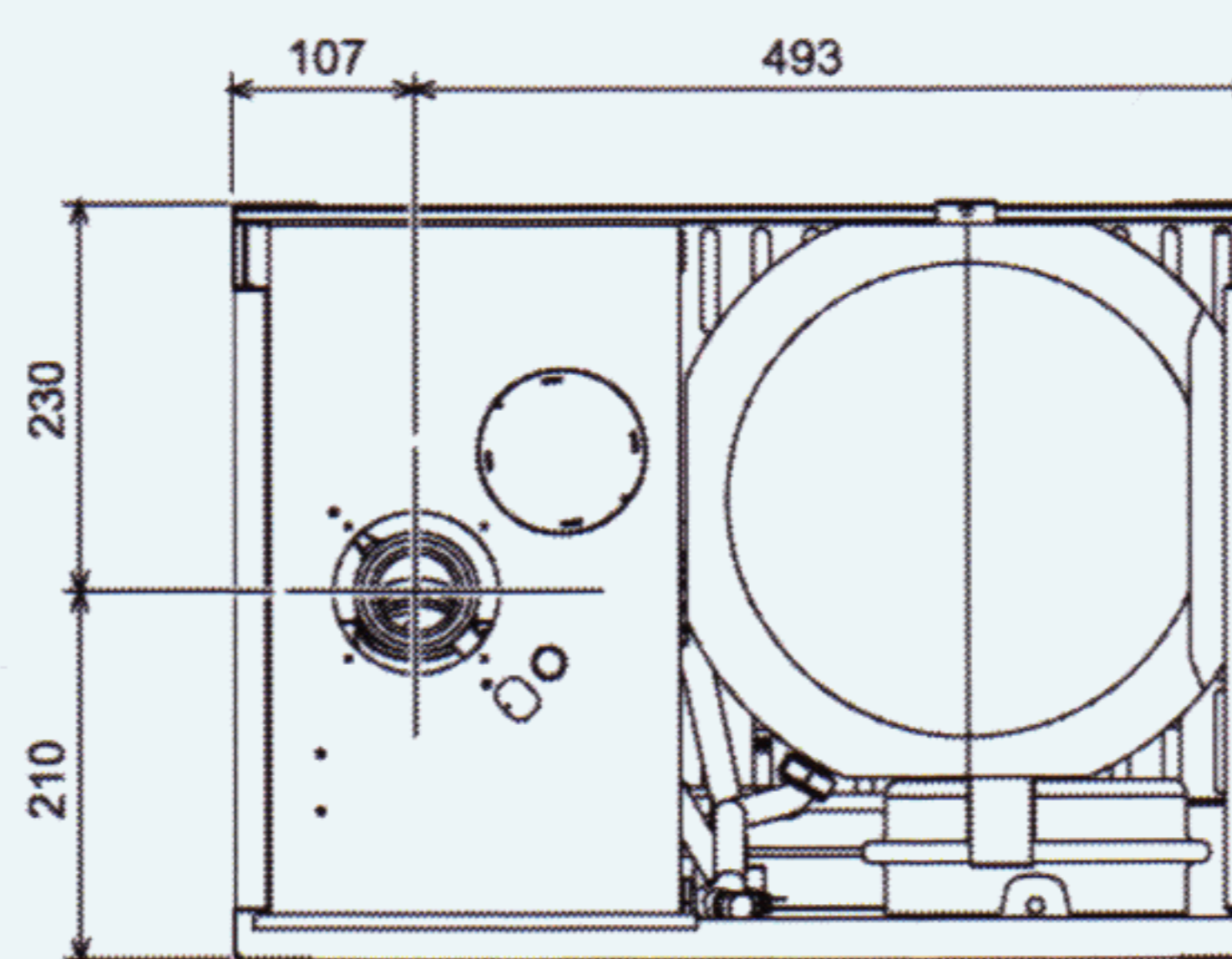
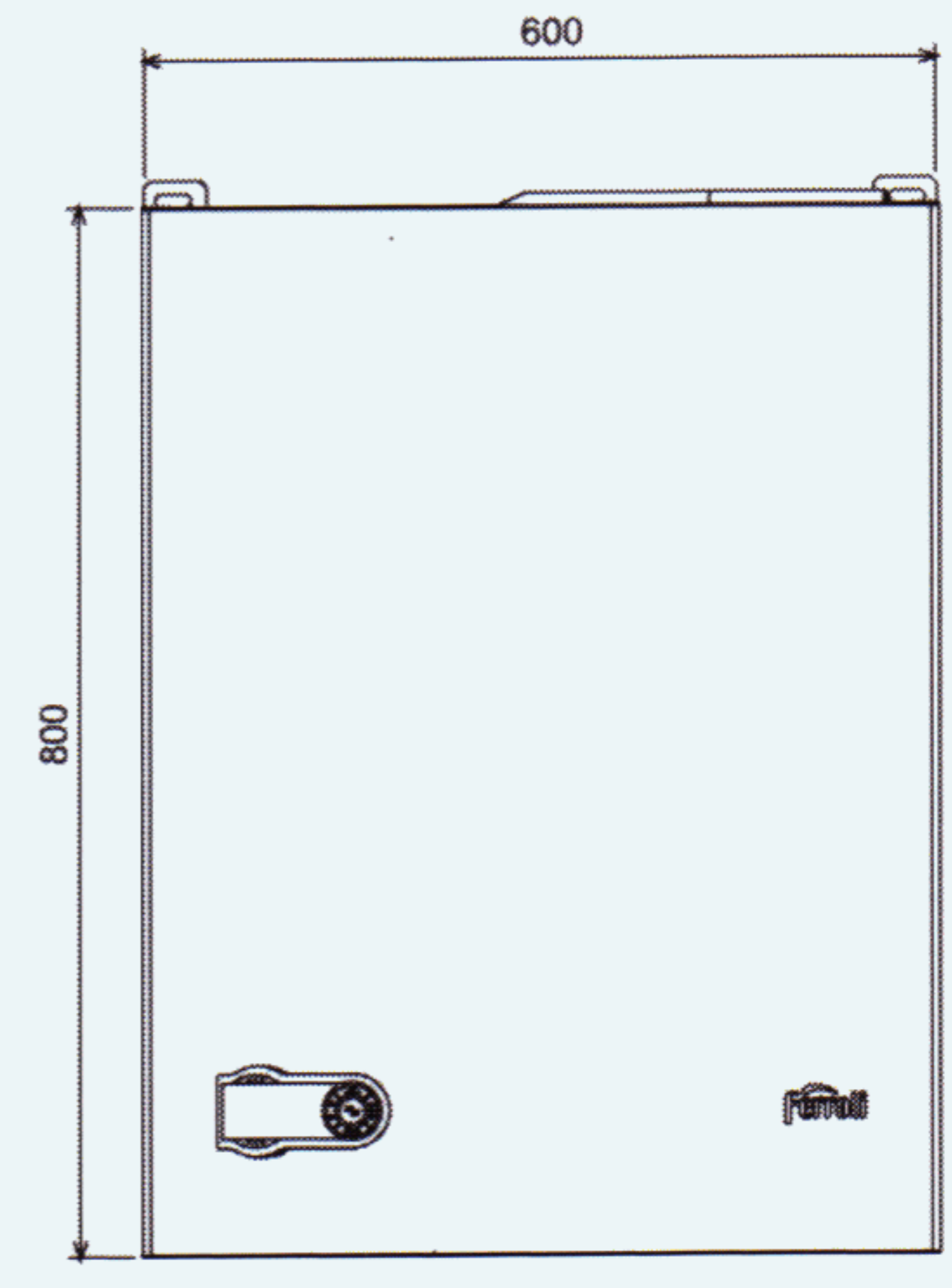
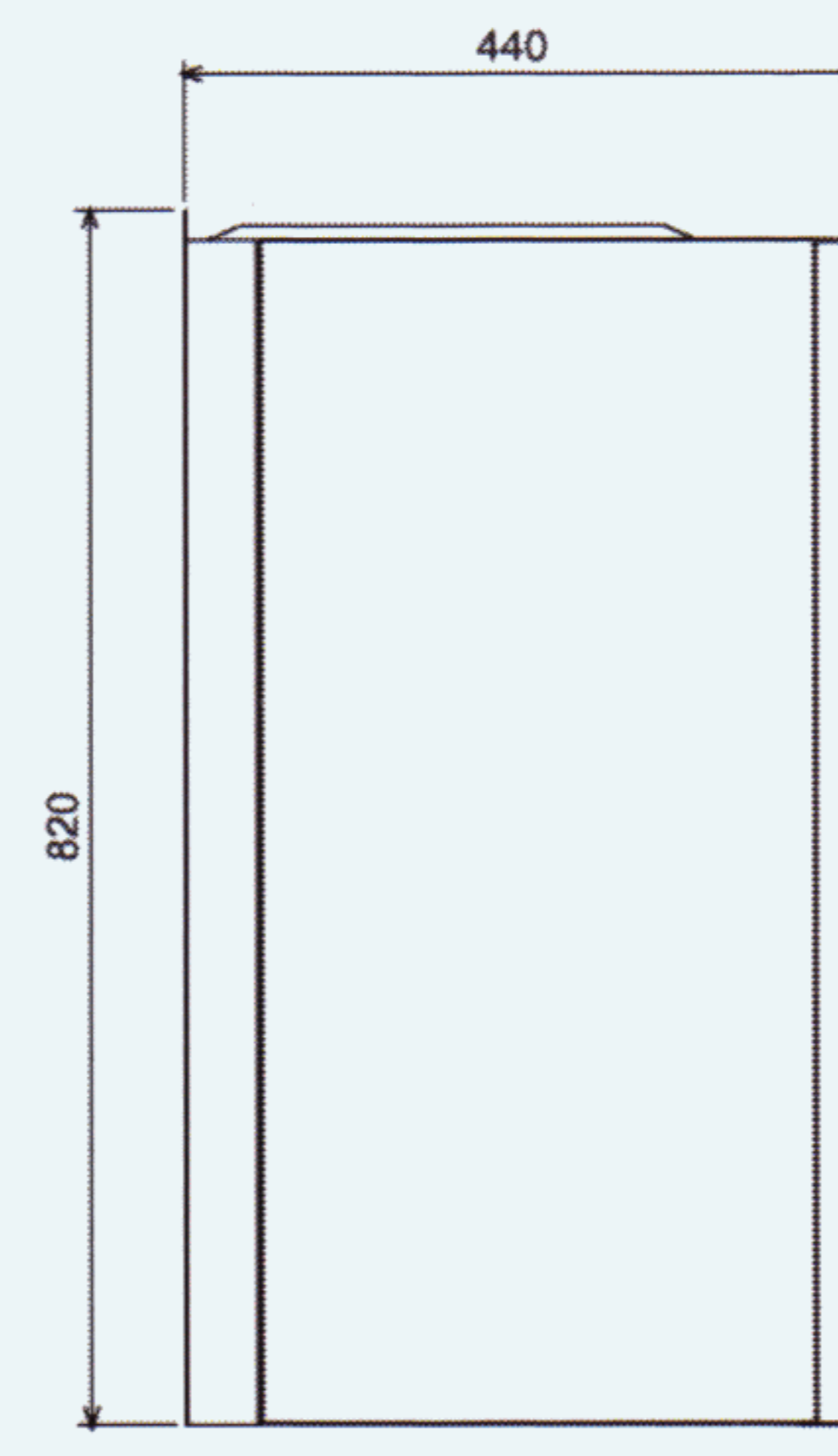
- پکیج شوفاژ دیواری با مخزن ذخیره آب گرم بهداشتی ۶۰ لیتری، با قابلیت تامین مقدار فراوان آب گرم بهداشتی در مدت زمان کوتاه
- مخزن ذخیره آب گرم کویلی با بازده تبادل حرارتی بالا، دارای بدنه استنلس استیل ۳۱۶ پوشیده شده با عایق مخصوص
- دارای سیستم ضد یخ زدگی مدار شوفاژ
- دارای محفظه احتراق بسته و فن برای جریان اجباری دود
- قابلیت اتصال به ترموستات اتاقی و کنترل از راه دور، برای کنترل و زمانبندی کارکرد دستگاه
- قابلیت تنظیم اتوماتیک دمای مدار شوفاژ نسبت به تغییرات دمای بیرون در صورت نصب حسگر خارجی دما، که حاصل آن صرفه جویی انرژی و نیز تامین راحتی بیشتر می باشد
- راندمان بسیار بالا، کلاس انرژی ۳ ستاره 92/42 EEC
- عملکرد ضد باکتری antigella، بوسیله بالا بردن دمای مخزن آب گرم بهداشتی به صورت دوره ای
- دارای دو پمپ سیرکولاتور مجزا، یکی برای مدار شوفاژ و دیگری برای تولید آب گرم بهداشتی
- دارای دو منبع انبساط یکی برای مدار شوفاژ و یکی برای مخزن آب گرم بهداشتی
- کاربری آسان به خاطر صفحه کنترل کارآمد با نمایشگر LCD و علامتهای گرافیکی
- مبدل حرارتی مسی تک کاره، طراحی انحصاری فرولی
- مناسب برای مناطق با سختی آب بالا
- مجهز به سیستم پیشرفته عیب یابی
- دارای بای پس (bypass)



F32		DIVATOP 60
34.4	kW	حداکثر توان ورودی
29600	kcal/h	
32.0	kW	حداکثر توان خروجی مدار شوفاژ
27520	kcal/h	
32.0	kW	حداکثر توان خروجی آب گرم بهداشتی
27520	kcal/h	
93.1	%	راندمان (حداکثر توان)
92.7	%	راندمان (۳۰ درصد توان)
★★★		کلاس انرژی (استاندارد 92/42 EEC)
3		کلاس آلاینده NOx (استاندارد EN 297/A5)
3	bar	حداکثر فشار مدار شوفاژ
0.8	bar	حداقل فشار مدار شوفاژ
5.5	liters	حجم مدار شوفاژ دستگاه
10	liters	حجم منبع انبساط مدار شوفاژ
9	bar	حداکثر فشار مدار آب گرم بهداشتی
0.25	bar	حداقل فشار مدار آب گرم بهداشتی
2	liters	حجم منبع انبساط مدار آب گرم بهداشتی
60	liters	حجم مخزن آب گرم بهداشتی
210	L/10 min	دبی آب گرم بهداشتی $\Delta T=30^{\circ}C$
950	L/h	دبی آب گرم بهداشتی $\Delta T=30^{\circ}C$
XPD	IP	درجه حفاظت الکتریکی
230/50	V/Hz	منبع برق
140	W	حداکثر مصرف برق
140	W	حداکثر مصرف برق در حالت تولید آب گرم بهداشتی
62	kg	وزن دستگاه (خالی از آب)



CE EN 297



**توضیحات:**

- ۱- ورودی گاز (1/2")
- ۲- ورودی مدار شوفاژ (3/4")
- ۳- خروجی مدار شوفاژ (3/4")
- ۴- خروجی آب گرم بهداشتی (1/2")
- ۵- ورودی آب سرد (1/2")