

مشخصات:

علاوه بر تمام ویژگی های پکیج های شوفاژ دیواری Domitech پکیج های Divatop Micro دارای ویژگی های اختصاصی ذیل می باشند:



- صفحه نمایش زیبا و قابل درک جهت سهولت در استفاده
- حد اکثر بازدهی حرارتی برای پکیج های شوفاژ دیواری سنتی (غیر میعانی) به علت عملکرد فن با دور متغیر به همراه کنترل هوشمند مصرف انرژی
- دارای گواهی سه ستاره مصرف انرژی (92/42 EEC)
- دارای استاندارد مصرف آب گرم بهداشتی (EN 13203)
- مبدل حرارتی اصلی (مبدل اولیه) تمام مس، با راندمان بالا با پوشش آلومینیومی مخصوص
- مبدل آب گرم بهداشتی (مبدل ثانویه) صفحه ای از جنس استیل، دارای عایق، دارای چهار صفحه بیشتر نسبت به مبدل های صفحه ای رایج، جهت تامین سریع تر آب گرم بهداشتی
- ثابت ماندن راندمان حرارتی حتی زمان کارکرد دستگاه با حداقل توان
- با توجه به منطقه جغرافیایی و مصالح ساختمان، پکیج های دیواتاپ میکرو می توانند تا ۳۰۰ متر مربع را جوابگو باشند.
- پمپ سیرکولاتور با سه دور متغیر جهت افزایش توان انتقال آب
- قابلیت تنظیم خودکار دمای مدار شوفاژ نسبت به تغییرات دمای بیرون در صورت نصب حسگر دما در بیرون ساختمان
- بای پس اتوماتیک
- قابلیت کنترل از راه دور و برنامه ریزی روزانه یا هفتگی با استفاده از کنترلر Romeo با این کنترلر امکان:



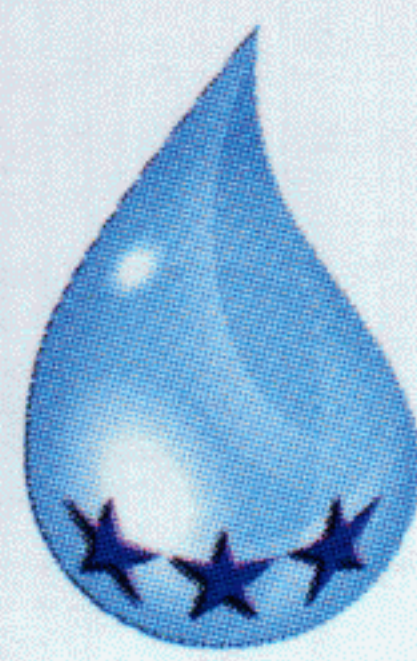
قابلیت برنامه ریزی



سیستم ضد یخ زدگی



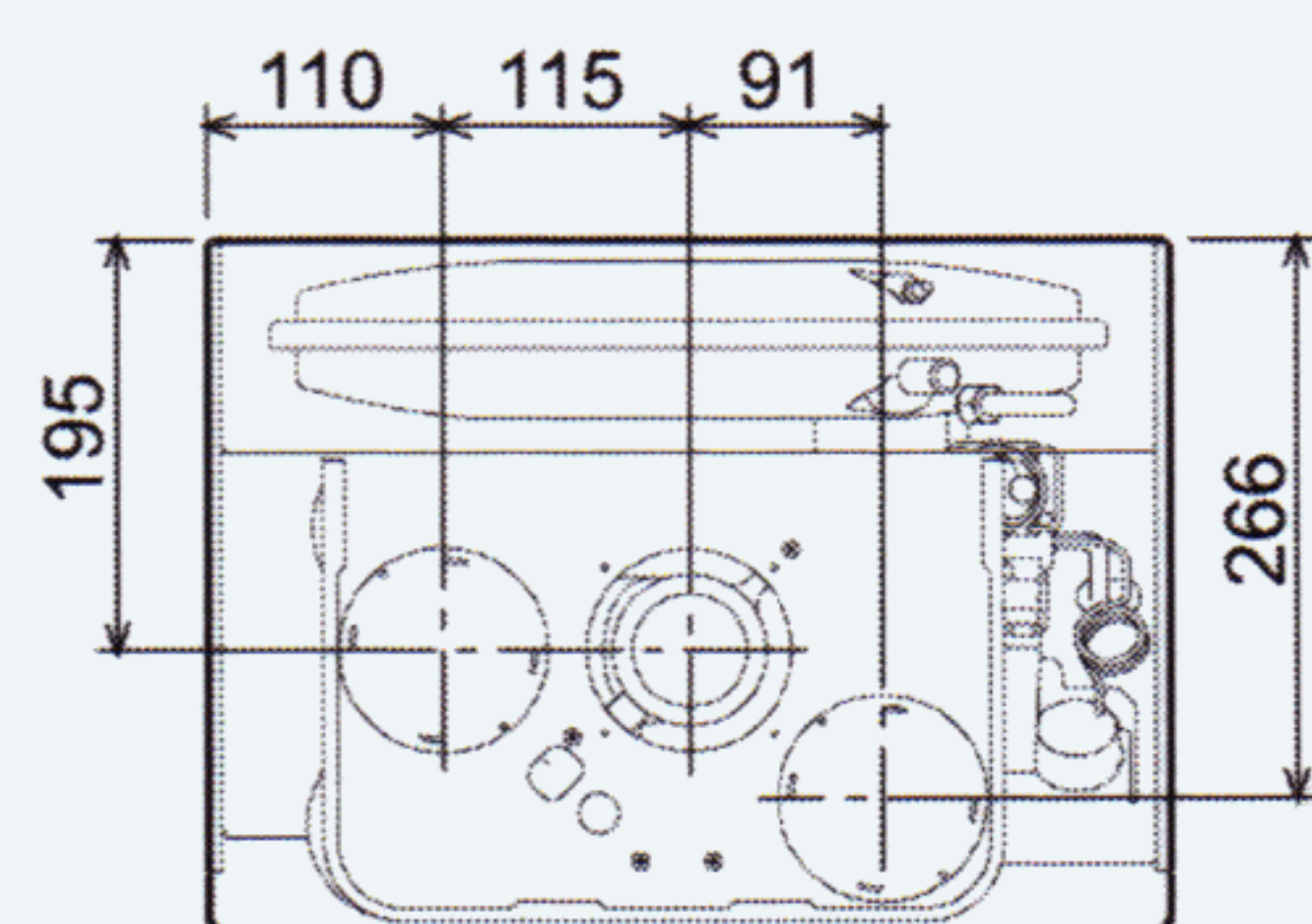
ترکیب با تاسیسات خورشیدی



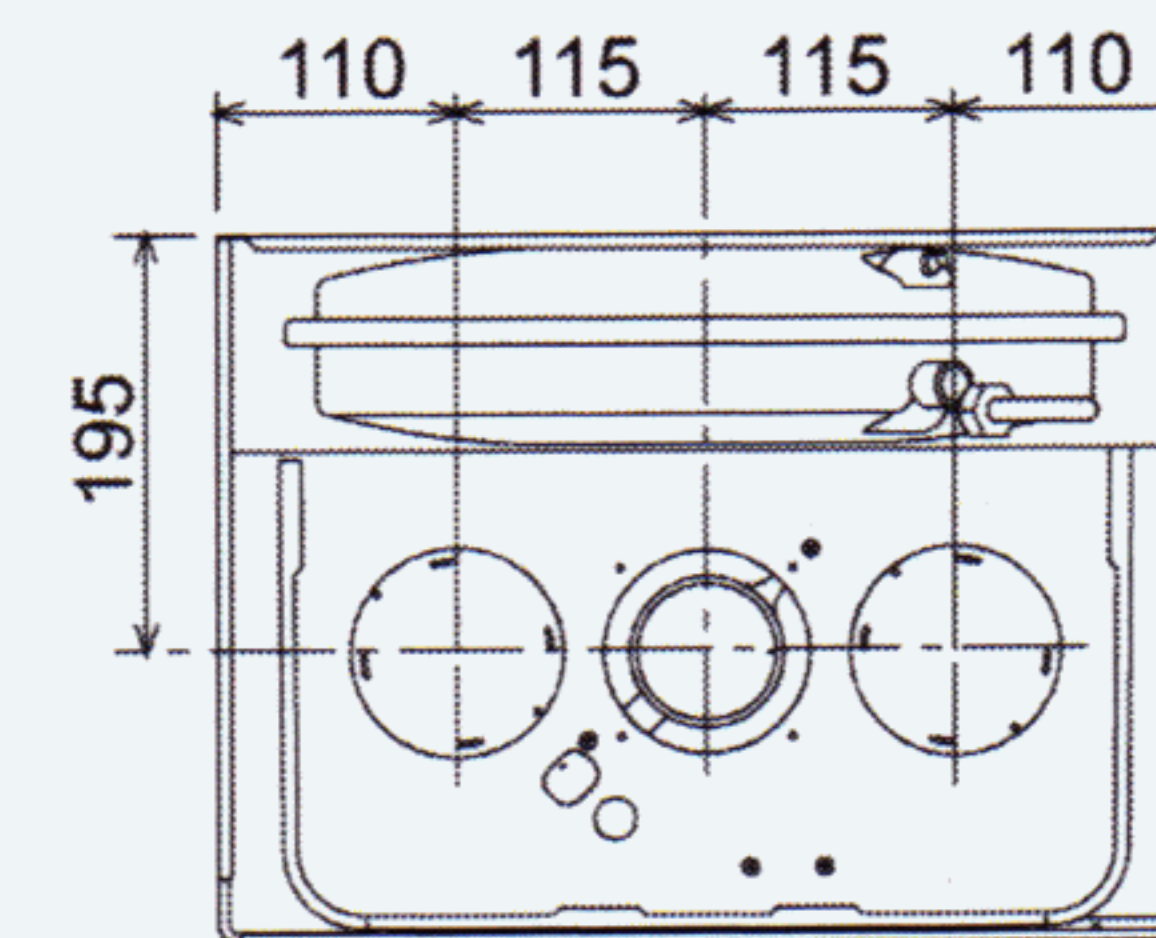
EN13203



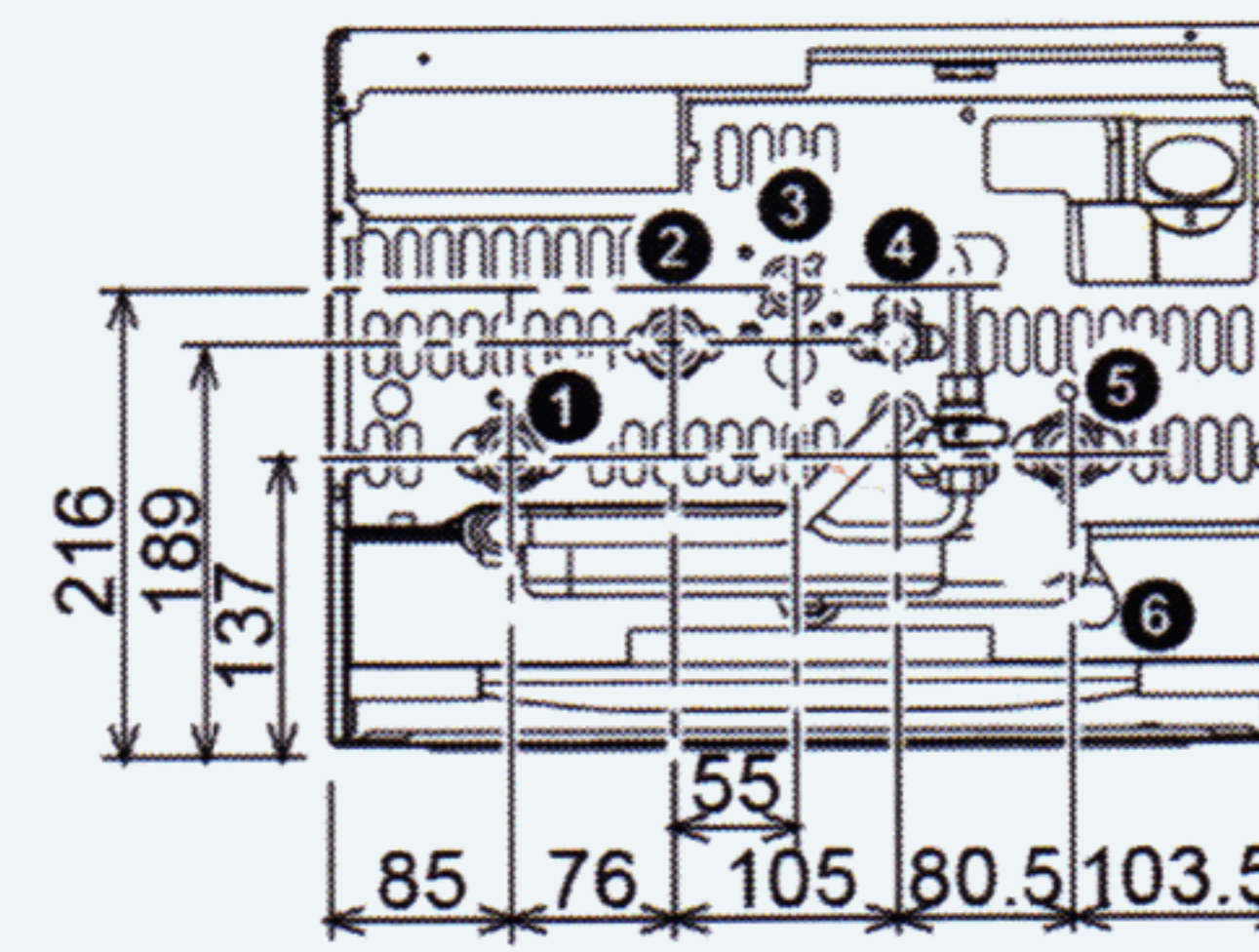
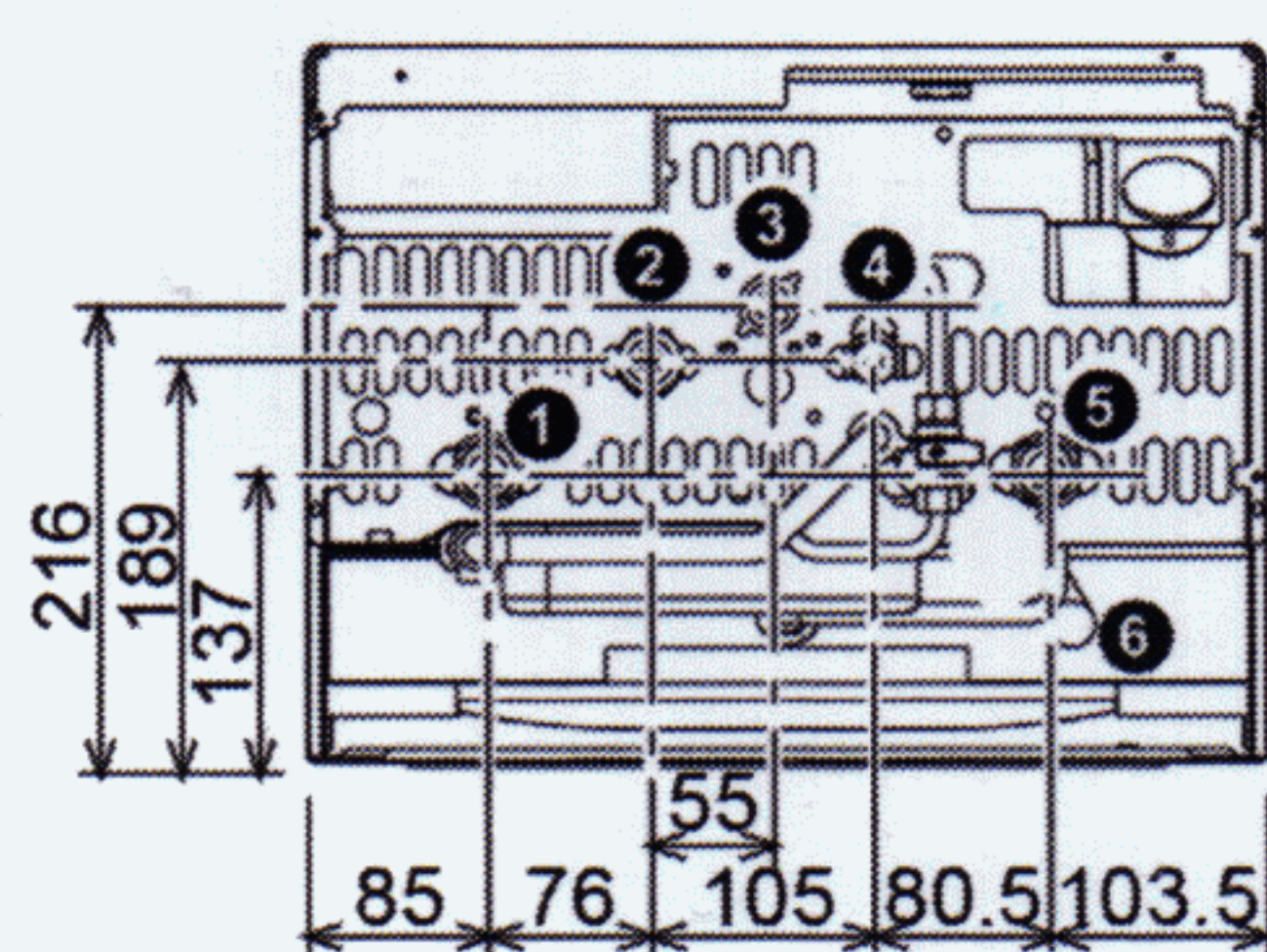
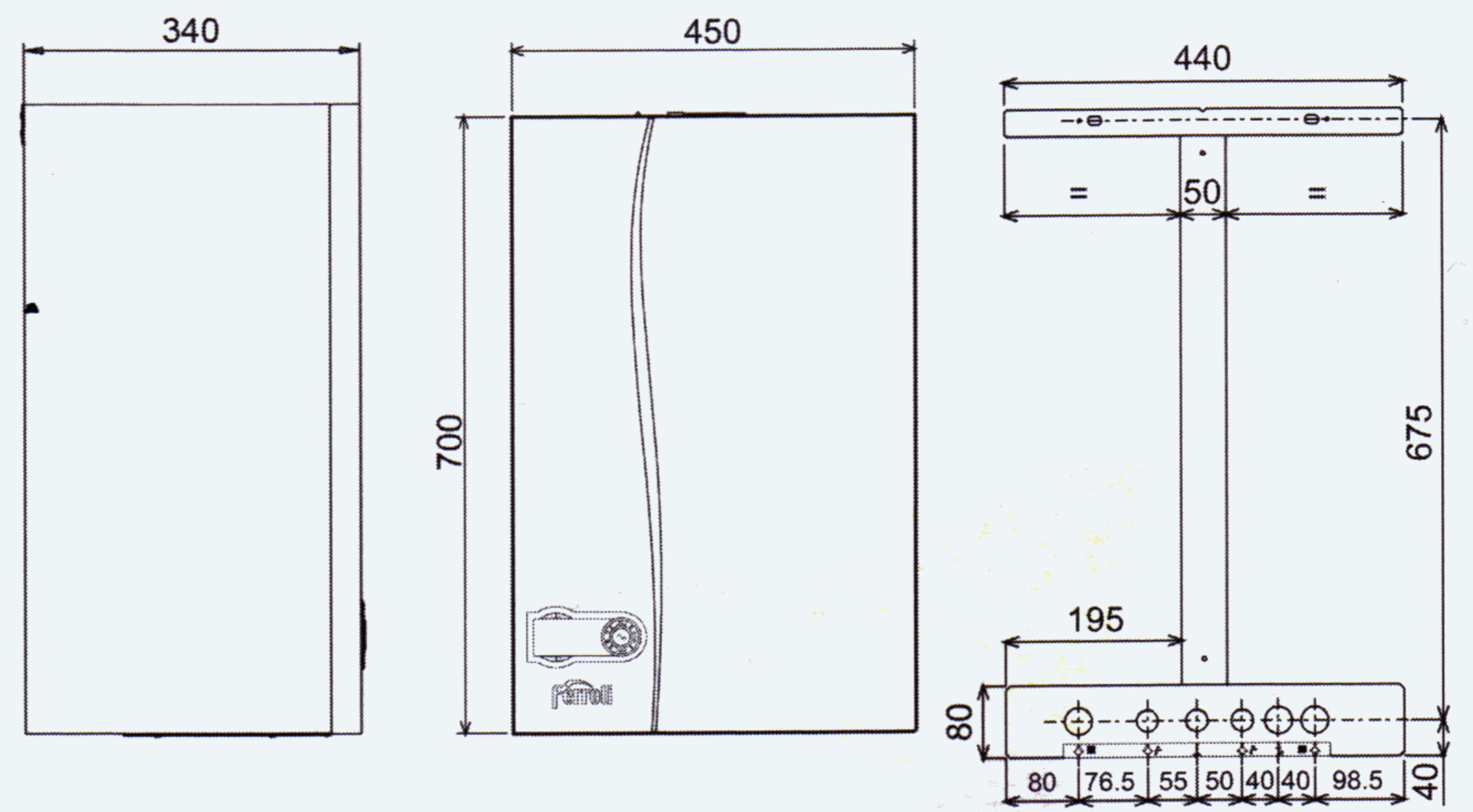
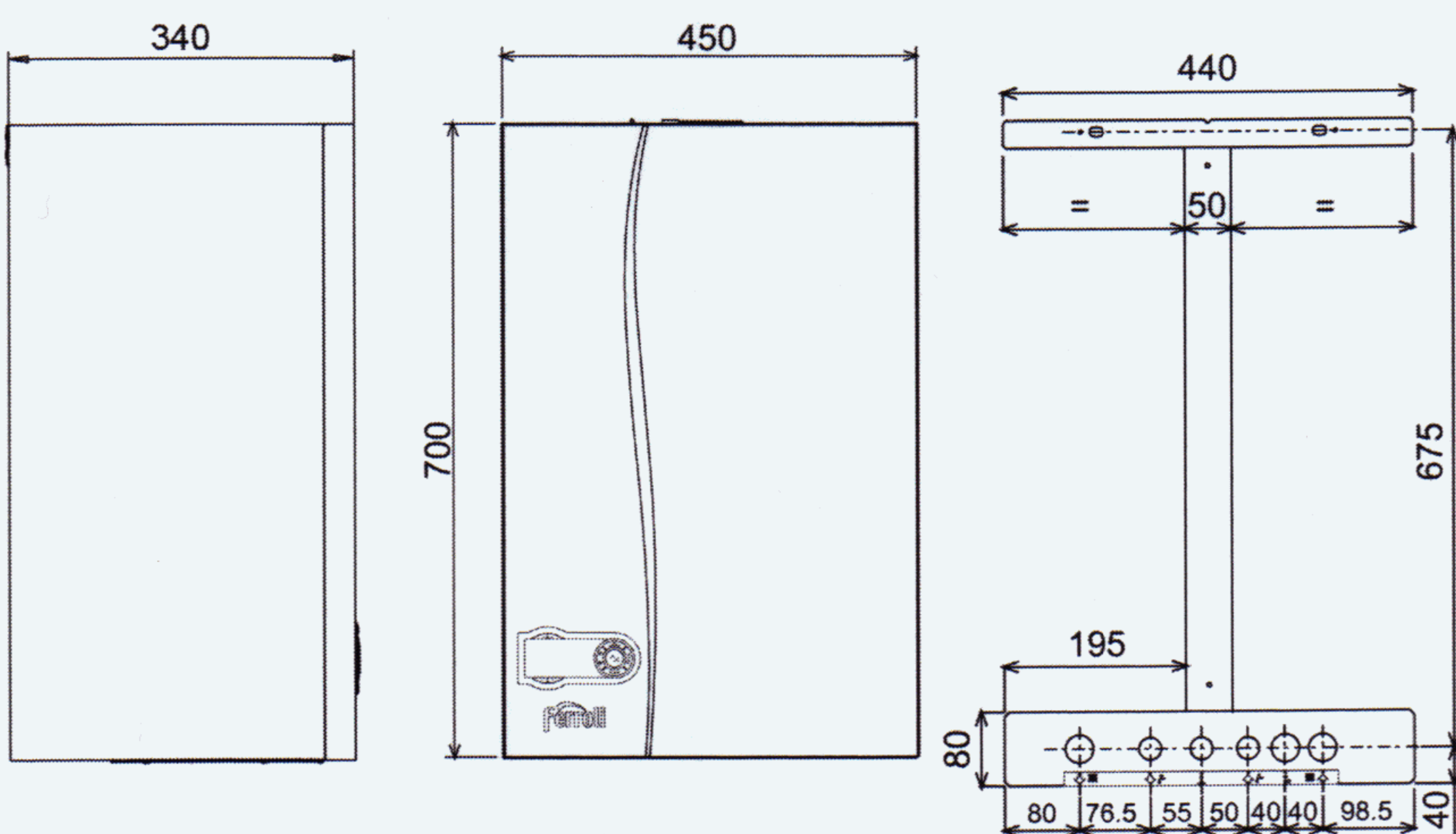
- تنظیم دمای مدار شوفاژ و آبگرم بهداشتی
- اطلاع از وضعیت عملکرد دستگاه
- نمایش دمای داخل و خارج ساختمان (نصب حسگر خارجی)
- برنامه ریزی روزانه یا هفتگی دستگاه جهت مصرف بهینه انرژی
- روشن و خاموش کردن دستگاه از طریق تلفن
- قابلیت ترکیب دستگاه با پانل های خورشیدی
- شابلون نصب در صورت درخواست



F 24



F 32 - F 37



توضیحات:

- ۱- خروجی مدار شوفاژ پکیج (3/4")
- ۲- خروجی آب گرم بهداشتی (1/2")
- ۳- ورودی گاز (1/2")
- ۴- ورودی آب سرد مصرفی (1/2")
- ۵- ورودی مدار شوفاژ پکیج (3/4")
- ۶- خروجی شیر اطمینان (1/2")

F37	F32	F24	مدل	
39.7	34.4	25.8	kW	توان ورودی حداکثر
14	11.5	8.3	kW	حداقل
37	32	24	kW	توان خروجی مدار گرمایش حداکثر
12.9	9.9	7.2	kW	حداقل
37	32	24	kW	توان خروجی آب گرم بهداشتی حداکثر
12.9	9.9	7.2	kW	حداقل
93.1	93.1	93	%	راندمان (حداکثر توان) (80-60°C)
91	91	90.5	%	راندمان (۳۰ درصد توان) (50°C)
4.20	3.64	2.73	m ³ /h	حداکثر مصرف گاز گاز شهری
3.10	2.69	2	kg/h	گاز مایع
***	***	***		کلاس انرژی (استاندارد 92/42 EEC)
3	3	3		کلاس آلاینده NOx (استاندارد EN 277/A5)
3	3	3	bar	فشار کارکرد مدار گرمایش حداکثر
0.8	0.8	0.8	bar	حداقل
90	90	90	°C	دمای مدار گرمایش حداکثر
1.5	1.2	1	Liters	حجم مدار شوفاژ دستگاه
10	10	8	Liters	حجم منبع انبساط مدار گرمایش
9	9	9	bar	فشار کارکرد مدار آب گرم بهداشتی حداکثر
0.25	0.25	0.25	bar	حداقل
0.3	0.3	0.2	Liters	حجم مبدل ثانویه آب گرم بهداشتی
21.2	18.3	13.7	l/min	دبی آب گرم بهداشتی $\Delta T=25^{\circ}C$
17.6	15.2	11.4	l/min	$\Delta T=30^{\circ}C$
***	***	***		کلاس انرژی آب گرم بهداشتی (EN 13203)
X5D	X5D	X5D	IP	درجه حفاظت الکتریکی
230/50	230/50	230/50	V/Hz	منبع برق
150	135	110	W	حداکثر مصرف برق
150	135	110	W	حداکثر مصرف برق در حالت تولید آب گرم بهداشتی
40	35	33	kg	وزن دستگاه (خالی از آب)